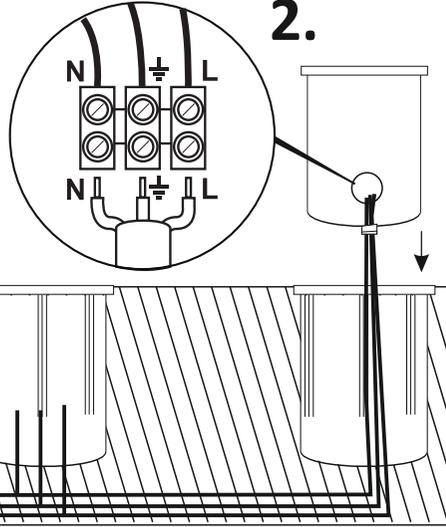
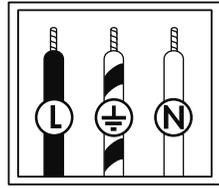
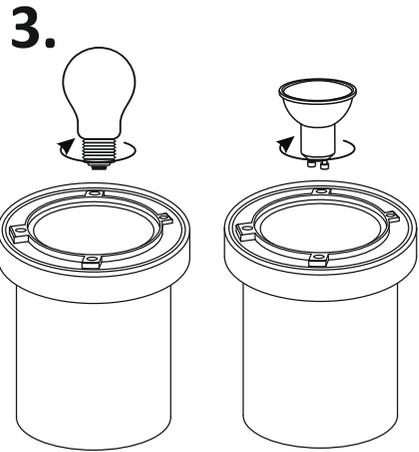


1.



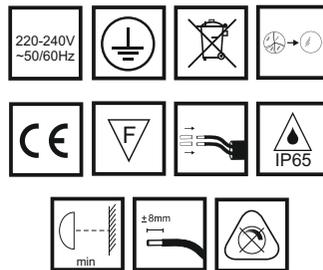
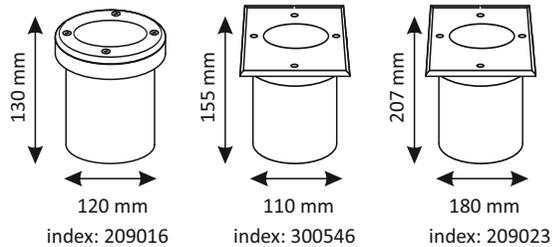
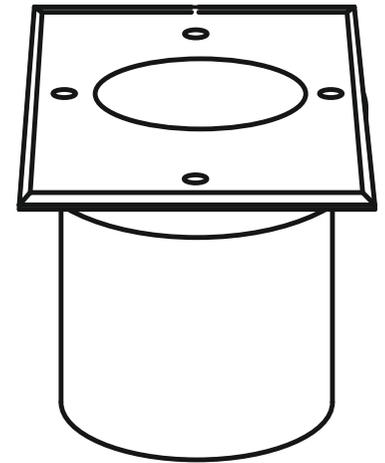
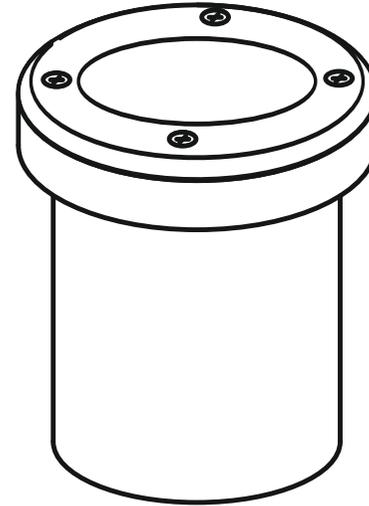
2.



3.

index: 209023
E27, max 60W

index: 209016; 300546
GU10, max 50W



COMETA

PL **PRZEZNACZENIE / ZASTOSOWANIE**

Wyrób przeznaczony do stosowania w gospodarstwach domowych i ogólnego przeznaczenia.

MONTAŻ

Zmiany techniczne zastrzeżone. Przed przystąpieniem do montażu zapoznaj się z instrukcją. Montaż powinna wykonać osoba posiadająca odpowiednie uprawnienia. Wszelkie czynności wykonywać przy odłączeniu zasilania. Należy zachować szczególną ostrożność. Wyrób posiada styk/zacisk ochronny. Brak podłączenia przewodu ochronnego grozi porażeniem prądem elektrycznym. Schemat montażu: patrz ilustracje.

Przed pierwszym użyciem należy upewnić się, co do prawidłowego mocowania mechanicznego i podłączenia elektrycznego. Wyrób może być przyłączony do sieci zasilającej, która spełnia standardy jakościowe energii określone prawem. Stosować odpowiednio dobre narzędzia. Średnice przewodów zasilających.

CESHY FUNKCJONALNE

Wyrób użytkować na zewnątrz pomieszczeń.

ZALECENIA EKSPLOATACYJNE / KONSERWACJA

Konserwację wykonywać przy odłączeniu zasilaniu. Nie zakrywać wyrobu. Wyrób może nagrzewać się do podwyższonej temperatury. Źródło światła nagrzewa się do wysokiej temperatury. Wymianę źródła światła wykonać po wystygnięciu wyrobu: patrz ilustracje. Niedopuszczalne jest użytkowanie wyrobu bez lub z pękniętą szybką ochronną. Konstrukcja wyrobu nie gwarantuje odporności na szczególne warunki otoczenia np. ze względu na obecność środków odmarażających, atmosfery solnej.

OCHRONA ŚRODOWISKA *

Dbać o czystość i środowisko. Zalecamy segregację odpadów rooparkowaniowych. Oznakowanie wskazuje na konieczność selektywnego zbierania zużytego sprzętu elektrycznego i elektronicznego. Wyrobów tak oznakowanych, pod karą grzywny, nie można wyrzucać do zwykłych śmieci razem z innymi odpadami. Wyroby takie mogą być szkodliwe dla środowiska i zdrowia ludzkiego, wymagają specjalnej formy przetwarzania, w szczególności odzysku, recyklingu i/lub unieszkodliwiania. Informacje na temat punktów zbierania/odbioru udzielają władze lokalne lub sprzedawcy tego rodzaju sprzętu. Zużyty sprzęt może zostać również oddany do sprzedawcy, w przypadku zakupu nowego wyrobu w ilości nie większej niż nowy kupowany sprzęt tego samego rodzaju. Powyższe zasady dotyczą obszaru Unii Europejskiej. W przypadku innych państw należy stosować prawne regulacje obowiązujące w danym kraju. Zalecamy kontakt z dystrybutorem naszego wyrobu na danym obszarze.

UWAGI / WSKAZÓWKI

Nie stosowanie się do zaleceń niniejszej instrukcji może doprowadzić np. do powstania pożaru, poparzeń, porażenia prądem elektrycznym, obrażeń fizycznych oraz innych szkód materialnych i niematerialnych.

VG **ПРЕДНАЗНАЧЕНИЕ / ИСПОЛЗВАНЕ**
Продукт предназначен за използване в домашни стопанства и общо предназначение.

МОНТАЖ

Технически промени запазени. Пред монтаж да се прочетете инструкцията. Монтаж следва да е извършен от лице притежаващо съответни разрешения. Всяко действие да се извършва при изключено захранване. Трябва да се предприееме специални грижи. Продукта

притежава защитен контакт/клема. От липса на включен защитен кабел може да се получи токов удар. Схема на монтаж: виж илюстрации. Преди първа употреба уверете се, че механичното монтиране и електрическата мрежа са правилни. Продуктът може да бъде включен към електрическата мрежа, която отоваря на стандарти за качество на енергията определени от законодателството. Да се потребява правилно избрани диаметри захранващите кабели.

ФУНКЦИОНАЛНИ ХАРАКТЕРИСТИКИ

Да се използва продукта вътре и/или извън помещениата.

ПРЕПОРЪКИ ЗА

ЕКСПЛОАТАЦИЯ/КОНСЕРВАЦИЯ

Консервация да се извършва при изключено захранване. Да не се закрива продукта. Продуктът може да се нагрее до повишена температура. Източник на светлина нагрява се до висока температура. Смяната на източник на светлината да се извършва след охлаждане на продукта: виж илюстрации. Недопустимо е да се използва устройството без или с пукнато защитно стъкло. Конструкцията на продукта не е гаранция за устойчивостта към специфични условия на околната среда, напр. поради наличието на средства за размразяване, сол във въздуха.

ОПАЗВАНЕ НА ОКОЛНАТА СРЕДА *

Пази чистотата и околната среда. Препоръчваме разделяне на отпадъците от опаковките.

Това означение показва необходимостта от разделяно събиране на отпадъци от електрическо и електронно оборудване. Назначени по този начин продукти, под заплаха от глоба не можете да изхвърляте в кофа за обикновен боклук заедно с други отпадъци. Тези продукти могат да бъдат вредни за околната среда и човешкото здраве, те се нуждаят от специални форми на обработка / оползотворяване / рециклиране / обезвреждане. За информация за пунктовете за събиране / вземане предоставят местните власти или търговци на такова оборудване. Източното оборудване може също да бъде върнато на продавача, при закупуване на нов продукт в размер не по-голям от новото оборудване, закупено в същия вид. Тези правила се отнасят за района на Европейския Съюз. В случай на други страни следва да се прилагат законовите разпоредби в сила в страната. Препоръчваме Ви да се свържете с нашия дистрибутор на продукта във дадена държава.

КОМЕНТАРИ/ПРЕДЛОЖЕНИЯ

Неспазване на препоръките на тази инструкция може да доведе напр. до пожар, попарене, електрически шок, физически травми и други материални и нематериални щети.

CZ

URČENÍ / POUŽITÍ

Výrobek určen pro použití v domácnosti nebo k podobnému použití.

MONTÁŽ

Technické změny vyhrazeny. Před zahájením montáže se seznám s návodem. Montáž by měla provádět oprávněná osoba. Veškeré činnosti provádět při vypnutém napájení. Je nutné dodržet ostrážitost. Výrobek má bezpečnostní svorku. Absence ochranného vedení může vést ke zranění elektrickým proudem. Schéma montáže: viz ilustrace. Před prvním

použitím se ujistit, zda mechanické připevnění a elektrické připojení jsou správně provedené. Výrobek může být připojen k takové napájecí síti, která splňuje standardní jakostní normy podle předpisů. Použít správné zvolené průměry napájecích linek.

FUNKČNÍ VLASTNOSTI

Výrobek používá vnitřní a/nebo vně místnosti.

POKYNY K PROVOZU/ ÚDRŽBA

Údržbu provádět při vypnutém napájení. Nezakrývat výrobek. Výrobek se nesmí přehřívát nad doporuštnou teplotu. Světelný zdroj se zahřívá do vysoké teploty. Výměna světelného zdroje provést po vychladnutí výrobku: viz ilustrace. Výrobek se nesmí používat bez anebos prasklou ocranou ze skla. Konstrukce výrobku nezaručuje odolnost vůči výjimečným podmínkám okolí např. vzhledem k přítomnosti rozmrazovacích přípravků, solné atmosféry.

OCHRANA ŽIVOTNÍHO PROSTŘEDÍ *

Dbej o čistotu a životní prostředí. Doporučujeme třídění popoalových odpadků. Toto značení poukazuje na nutnost sběru tříděného opotřebovaného elektro zboží. Tato označené výrobky nelze vyházovat spolu s jinými odpadky, nedodržení tohoto zákazu bude trestáno pokutou. Tyto výrobky mohou být lidskému zdraví škodlivé, musí být zvlášť zpracovávány, utiřšovány, ničeny. línformace o místech sběru takových produktů poskytují místní úřady anebo prodejce tohoto zboží. Spotřebované zboží může být také předáno prodejci, v případě nákupu nového produktu v množství nikoliv větším nežli nové zboží téhož druhu. Výše uvedená pravidla se týkají oblasti Evropské unie. V jiných státek je nutno držet se předpisů tam platných. V dané oblasti doporučujeme mkontakt s distributorem daného výrobku.

POZNÁMKY / DOPORUČENÍ

Nedodržování pokynů tohoto návodu může zapříčinit požár, opraění, zranění elektrickým proudem, fyzická zranění a jiné hmotné i nehmotné škody.

DE

VERWENDUNG / ANWENDUNG

Produkt für die Verwendung in Haushalten und zur allgemeinen Verwendung.

MONTAGE

Technische Änderungen vorbehalten. Lesen Sie vor der Montage die Anleitung. Die Montage sollte von einer Person durchgeführt werden, welche die erforderliche Befugnis hat. Alle Tätigkeiten sind bei abgeschalteter Energieversorgung durchzuführen. Besondere Vorsicht ist zu wahren. Das Produkt besitzt einen Schutzstecker/eine Schutzklemme. Das Nichtanschließen der Schutzleitung kann zu elektrischem Schlag führen. Montageschema: s. Zeichnung. Vor der Inbetriebnahme muss die ordnungsgemäße mechanische Befestigung und der elektrische Anschluss geprüft werden. Das Produkt kann an ein Elektrizitätsnetz angeschlossen werden, das die gesetzlich festgelegten Energiestandards erfüllt. Verwenden Sie eine angemessene Durchmesser der Versorgungsleitungen.

FUNKTIONELLE EIGENSCHAFTEN

Produkt zur Verwendung im Innen- und/oder Außenbereich.

BETRIEBSHINWEISE / WARTUNG

Die Wartung bei abgeschalteter Energieversorgung durchführen. Das Produkt nicht bedecken. Das Produkt kann sich aufheizen. Die Leuchtquelle erwärmt sich stark. Den Austausch der Leuchtquelle nach dem Erkalten des Produkts durchführen: s. Zeichnungen. Eine

oznajíomitisя z instrukciou. Montáž повинен виконуватися особою з відповідними компетенціями. Всі операції повинні проводитися при відімкненому живленні. Необхідно бути особливо обережним. Виріб має контакт/затиск заземлення. Якщо не підключити провід заземлення - існує небезпека ураження електричним струмом. Схема монтажу: див. ілюстрації. Перед першим використанням необхідно переконатися, що механічний монтаж і електричне підключення здійснені правильно. Виріб можна включати у мережу живлення, що відповідає стандартам щодо енергії, визначеним відповідним законодавством. Використовувати проводи живлення відповідного перерізу.

ФУНКЦІОНАЛНІ ХАРАКТЕРИСТИКИ

Виріб використовується всередині і/або зовні приміщень.

РЕКОМЕНДАЦІЇ ЩОДО ЕКСПЛУАТАЦІЇ / ОБСЛУГОВУВАННЯ

Обслуговування проводити лише при вимкненому живленні. Не накривати виробу. Виріб може нагріватися до високої температури. Джерело світла нагрівається до високої температури. Заміна джерела світла здійснюється після того, як виріб охолоне: див. ілюстрацію. Заборонено експлуатувати виріб без, або з пошкодженням захисним склом. Конструкція виробу не гарантує його стійкості до несприятливих умов навколишнього середовища, напр. у зв'язку з наявністю розморожуючих засобів, соляної атмосфери.

ЗАХИСТ НАВОКЛИШНЬОГО СЕРЕДОВИЩА *

Піклуйтеся про чистоту і зовнішнє середовище. Рекоменується розділяти відходи.

Це позначення вказує на необхідність розділяти використане електричне та електронне обладнання. Вироби з таким позначенням заборонено викидати д повернути продавцеві у випадку придбання нового виробу, у кількості, що не перевищує нового обладнання цього ж виду. Вищенаведені положення діють на території Європейського Союзу. Для інших держав слід застосовувати законоположення, що діють у даній державі. Рекомендуємо звернутися до нашого дистрибутора на даній території.

ЗАУВАЖЕННЯ / ВКАЗІВКИ

Недотримання рекомендацій даної інструкції може спричинити, напр., пожежу, опіки, ураження електричним струмом, тілесні травми та завдати іншої матеріальної і нематеріальної шкоди.

RU

ПРИМЕЧАНИЯ / УКАЗАНИЯ

Несоблюдение данной инструкции может привести, например, к пожарам, ожогам, поражением электрическим током, а также к другим материальным и нематериальным убыткам. Внимательно прочитайте данное руководство, чтобы гарантировать правильное использование, обслуживание и установку устройства.

ПРЕДНАЗНАЧЕНИЕ / ПРИМЕНЕНИЕ

Изделие предназначено для применения в домашнем хозяйстве и для общего употребления.

УСТАНОВКА

Прежде, чем приступить к установке, следует ознакомиться с инструкцией. Изделие должно замонтировать лицо с соответствующими правами. Всяческие действия следует проводить при выключенном

питании. Следует соблюдать особую осторожность. К изделию прилагается смычка/защитный шжим. Отсутствие соединения защитного провода угрожает поражением электричеством. Схема установки: смотрите на иллюстрации. Перед первым употреблением изделия следует проверить механическое крепление и электрическое соединение. Изделие может быть присоединено к питающей сети, которая исполняет качественные стандарты энергии, утвержденные правом. Используйте провода питания с соответствующим диаметром.

ФУНКЦИОНАЛЬНАЯ ХАРАКТЕРИСТИКА

Изделие применяется внутри и/или снаружи помещений.

СОВЕТЫ ПО ЭКСПЛУАТАЦИИ / КОНСЕРВАЦИЯ

Консервацию проводить при выключенном питании. Не закрывать изделие. Изделие может нагреваться до повышенной температуры. Источник света нагревается до высокой температуры. Источник света можно заменить только после того, как изделие остынет: смотрите иллюстрацию. Недопустимо использование прибора без или с поврежденным защитным стеклом. Конструкция изделия не гарантирует устойчивости к особым условиям окружающей среды, напр. в связи с присутствием отмираживающих средств, соляной атмосферы.

ВНИМАНИЕ. Не используйте концентрированные моющие средства, агрессивные химические вещества и растворители. В противном случае это может привести к повреждению поверхности компонентов продукта.

ЗАЩИТА ОКРУЖАЮЩЕЙ СРЕДЫ *

Забойтесь о чистоте и окружающей среде. Рекомендуем сортировку отбросов. Данное обозначение указывает на необходимость селекционного сбора использованных электрических и электронных приборов домашнего обихода. Размеченные таким образом изделия нельзя выкидывать с обыкновенным мусором, за что грозит штраф. Данные изделия могут быть опасны для окружающей среды и для здоровья людей, они требуют специальной формы переработки / восстановления / рециклинга / обезвреживания. Информацию на тему пунктов сбора/приема распространяют местные власти или продавцы оборудования данного типа. Использование оборудования можно также отдать продавцу, если новое изделие куплено в числе не больше, чем новое оборудование того же вида. Выше перечисленные правила касаются территории Европейского Союза. В случае других государств, следует придерживаться прав, действующих в данном государстве.

Рекомендуем контакт с дистрибутором нашего изделия на данной территории.

ОБЩАЯ ИНФОРМАЦИЯ ПО ТЕХНИКЕ БЕЗОПАСНОСТИ

- Этим устройством могут пользоваться дети старше 8 лет, а также лица со сниженными физическими, сенсорными или ментальными возможностями или с недостаточным опытом и знаниями при условии присмотра за ними или инструктажа относительно безопасного использования устройства и понимания возможной опасности.

Дети не должны играть с этим устройством.

Дети не должны выполнять очистку и обслуживание устройства без присмотра.

- Откройте упаковку и убедитесь, что продукт не поврежден. В противном случае не используйте продукт и свяжитесь со своим поставщиком.

- Не позволяйте детям играть с упаковочными материалами.

- Перед использованием продукта убедитесь, что напряжение, указанное на паспортной табличке устройства, совпадает с напряжением источника питания.

- Избегайте использования удлинителей — это может привести к перегреву или пожару.

- Не тяните за кабель, чтобы отсоединить вилку от розетки. Всегда извлекайте кабель за вилку.

- Не вставляйте посторонние предметы в продукт, в противном случае это может привести к поражению электрическим током или повреждению продукта. Не накрывайте и никаким образом не блокируйте вентилятор, пока он работает.

- Этот продукт предназначен ТОЛЬКО для бытового применения и не рассчитан на использование в промышленных целях.

- Перед обслуживанием и перемещением устройства всегда отключайте кабель питания от электросети.

- Продукт не предназначен для использования в сухих или влажных условиях. Никогда не ставьте продукт там, где он может упасть в ванну или в другую емкость с водой.

- Никогда не помещайте вентилятор рядом с источниками тепла или огня.

- Содержите продукт в чистоте, чтобы обеспечить его хорошее состояние.

- Перед снятием защиты убедитесь, что продукт отключен от сети питания.

- Не позволяйте детям играть с этим устройством.

- Данное устройство не предназначено для использования лицами (включая детей) с ограниченными физическими, сенсорными или умственными возможностями либо недостатком опыта и знаний, кроме случаев, когда они находятся под присмотром либо проинструктированы касательно использования устройства лицом, ответственном за их безопасность.

- В целях предотвращения возникновения опасности замена поврежденного кабеля питания может быть выполнена только изготовителем, его агентом по обслуживанию или специалистом аналогичной квалификации.

ГАРАНТИЙНЫЕ ОБЯЗАТЕЛЬСТВА:

Гарантийный срок эксплуатации 24 месяцев с даты продажи при соблюдении потребителем условий эксплуатации.

ДАТА ИЗГОТОВЛЕНИЯ УКАЗАНА НА - МАРКИРОВКЕ ИЗДЕЛИЯ



acoperă produsul. Produsul poate fi încălzit până la temperaturile ridicate. Sursa de lumină sa încălzaste la temperaturi ridicate. Schimbarea sursei de lumină poate fi efectuat după răcirea produsului: a se vedea ilustrati. Este inacceptabil pentru a utiliza produsul, fără sau cu geam de protecție cracked. Construcția produsului nu garantează rezistență la condiții de mediu specifice, de exemplu, datorită prezenței mijloacelor de dezghețare, atmosferei cu sare.

PROTECȚIE MEDIULUI *

Ai grijă de curățenia și a mediului. Vă recomandăm segregarea de deșeuri după ambalajele.

Această etichetă indică necesitatea de colectarea separată a deșeurilor de echipamente electrice și electronice. Produsele, astfel etichetate, sub sancțiunea amenzii, nu aveți posibilitatea să aruncați la gunoi ordinar, împreună cu alte deșeuri. Aceste produse pot fi dăunătoare pentru mediul ambiant și sănătatea umană, necesită forme speciale de tratare /valorificare / reciclare / eliminae. Informațiile referitoare la punctele de colectare / primirii după autoritățile locale sau distribuitor de astfel de echipamente. Echipament folosit poate fi de asemenea plasat la vânzătorul, atunci când achiziționează un produs nou într-o sumă nu mai mare decât noi echipamente achiziționate în același fel. Aceste norme se aplică în zona Uniunii Europene. În cazul altor țări ar trebui să se aplice reglementările legale în vigoare în țară. Vă recomandăm să contactați distribuitorul de produse noastre din zona dumneavoastră.

COMENTARII / SUGESTII

Ne folosirea recomandărilor din acest ghidul poate duce la crearea unui astfel de incendiu, arsuri, un șoc electric, leziuni fizice și alte daune materiale și nemateriale.

SE
ÄNDAMÅL / ANVÄNDNING
 Produkten är avsedd för hushållsanvändning och allmänna ändamål.
MONTERING
 Med förbehåll för tekniska förändringar. Läs igenom bruksanvisningen före monterng. Monterng ska utföras av behörig person. Alla handlingar ska utföras med spänningen avstängd. Iakta särskild försiktighet. Produkten är försedd med en jordplint. Underlåtenhet att utföra anslutning till extern skyddad medför risk för elektriska stötar. Monteringsritning: se illustrationer. Kontrollera före första användning att den mekaniska infästningen och den elektriska anslutningen har utförts på ett korrekt sätt. Produkten får kopplas till ett matningsnät som uppfyller de i lag angivna standarderna för elkvalitet. Använd matarledning med lämplig diameter.

FUNKTIONELLA SÄRDRAG

Produkten är avsedd för inom - eller utomhusanvändning.
REKOMMENDATIONER FÖR DRIFT / UNDERHÅLL
 Utför underhåll med spänningen avstängd. Täck inte över produkten. Produkten kan bli varm till en förhöjd temperatur. Ljuskällan når hög temperatur under drift. Utför byte av ljuskälla efter att produkten har svalnat: se illustrationer. Det är inte tillåtet att använda produkten utan eller med ett sprucket skyddsglas. Produktens konstruktion garanterer inte motståndskraft mot specifika miljövillkor, t.ex. på grund av förekomst av avsningsmedel, salt atmosfär.

MILJÖSKYDD *

Ta hand om miljön. Vi rekommenderar källsortering av förpackningsavfall.

Detta märke visar nödvändigheten av separat insamling av förbrukade elektriska och elektroniska produkter. Produkter med sådan märkning får inte, vid vite, kastas i vanliga sopor tillsammans med annat avfall. Sådana produkter kan vara skadliga för miljön och människors hälsa, de kräver särskilda former av behandling / återvinning / återanvändning / bortskaffning. För information om insamlingsplatserna vänd dig till lokala myndigheter eller återförsäljare av sådana enheter. Köper man en ny produkt, kan förbrukade enheter också lämnas hos återförsäljaren med förbehåll att antalet produkter man vill lämna inte överskrider antalet köpta enheter av samma slag. Dessa regler gäller inom Europeiska Unionens område. För andra länder gäller juridiska bestämmelser som har laga kraft i landet. Vi rekommenderar att du kontaktar återförsäljaren i ditt område.

ANMÄRKNINGAR / ANVISNINGAR

Underlåtenhet att följa rekommendationerna i denna bruksanvisning kan leda till t.ex. brand, brännsår, elektriska stötar, kroppsskador samt andra materiella och icke-materiella skador.

SI
NAMEN / UPORABA
 Proizvod namenjen hišni in splošni uporabi.
МОНТАЖ
 Tehnične spremembe pridržane. Pred montažo preberite navodila za uporabo. Montirati sme samo oseba, ki ima primerne kvalifikacije. Montažo naredite pri izključenem napajanju. Bodite pri montaži pazljivi. Proizvod vsebuje stik/zaščitno spono. Brez vključitvi zaščitnega kabla, obstaja tveg kratkih stikov. Shema montaže: glejte slike. Pred prvo uporabo, se morate prepričati, da je montaža narejena pravilno in je pravilno vključena v električno instalacijo. Proizvod vključite samo v pravilno električno instalacijo, ki ustreza kakovostnim standardom, ki so v skladu z zakonom. Uporabljajte primerne napajalne kable, ki so v primerenem premeru.
FUNKCIONALNI ZNAČAJI
 Proizvod namenjen notrajni ali/in zunanji uporabi.

NAVODILA ZA RAVNANJE / VZDRŽEVANJE
 Vzdruževati sme pri izključenju iz elektronske mreže. Ne smete zakrivati proizvoda. Proizvod se lahko ogreva do visokih temperatur. Izvir svetlobe se ogreva do visoke temperature. Menjavo izvira svetlobe naredite šele po ohladitvi proizvoda: glejte ilustracije. Ne smete uporabljati proizvoda brez zaščitne šipke ali z razbito zaščitno šipko. Konstrukcija proizvoda ne garantira odpornosti proti posebnim okoliškim pogojem npr. prisotnost nprav in sredstev za odmrzjenje in solne atmosfere.

VARSTVO OKOLJA *

SKrbite za naravno okolje in čistočo. Priporočamo segregacijo embalažnih odpadkov.

Ta označitev pomeni, da je selektivno zbiranje izrabljenih električnih in elektroničnih strojev obvezna. Ti proizvodi so lahko škodljivi za okolje in ljudsko zdravje, za to zahtevajo specializirane forme varovanja / recikliranja / uničenja. Tak označenih proizvodov, pod pretnjo kazni z globo, ne smete odstranjevati v običajna smetišča, skupaj z drugimi odpadki. Informacije o zbirnih centrih najdete v informacijskem centru lokalnih uprav ali pri prodajalcu. Izrabljene stroje lahko oddajate prodajcu, v primeru nakupu novega stroja in v količini ne večji kot količina novega stroja istega tipa. Te regulacije se tičejo Evropske Unije. V primeru drugih držav, se morate ravnati po regulacijah obveznih v teh državah. Takrat priporočamo kontakt s distributerjem naših

proizvodov.

ОПОМБЕ / ПОМОЧ

Neupoštevanje teh navodilih za uporabo, lahko povzroči ogroženje s požarom, elektrošokom, telesno poškodbo ter drugimi materialnimi in nematerialnimi poškodbami.

SK
URČENIE / POUŽITIE
 Výrobok určený na použitie v domácnosti a na všeobecné použitie.

МОНТАЖ

Technické zmeny sú vyhradené. Pred pristipením k montáži sa oboznámte s návodom. Montáž by mala vykonávať patrične oprávnená osoba. Všetky úkony vykonávajte pri vypnutom napájaní. Zachovajte zvláštnu opatnosť. Výrobok je vybavený ochranným kontaktom/svorkou. Nepripojenie ochranného vodiča hrozí úrazom elektrickým prúdom. Schéma montáže: pozri obrázky. Pred prvým použitím sa ubezpečte ohľadne správnosti mechanického upevnenia a elektrického prepojenia. Výrobok sa môže zapojiť do elektrickej siete, ktorá spĺňa právne určené kvalitatívne energetické štandardy. Použite správne vybrané priemery napájacích vodičov.

FUNKČNÉ VLASTNOSTI

Výrobok na použitie vnútri a/alebo vonku miestnosti.

POKYNY K PREVÁDZKE / ÚDRŽBA

Konzerváciu vykonávajte pri vypnutom napájaní. Výrobok nezakrývajte. Výrobok sa môže zahrievať do zvýšenej teploty. Svetelný zdroj sa zahrieva do vysokej teploty. Výmenu zdroja svetla prevedte po vychladnutí výrobku: pozri obrázky. Nepripustné je užívanie výrobku bez alebo s prasknutým ochranným skielkom. Konštrukcia výrobku nezaručuje odolnosť proti zvláštnym podmienkam okolia napr. vzhľadom na prítomnosť rozmrazujúcich prostriedkov, solnej atmosféry.

OCHRANA ŽIVOTNÉHO PROSTREDIA *

Dbajte na čistotu a životné prostredie. Odporúčame triedenie obalového odpadu.

Toto označenie poukazuje na nutnosť selektívneho zberu použitej elektrickej a elektronickej techniky. Takto označené výrobky sa nesmúj, pod hrozbu pokuty, vyhazovať do obvyčajných košov spolu s ostatným odpadom. Tieto výrobky môžu byť škodlivé životnému prostrediu a ľudskému zdraviu, vyžadujú špeciálnu formu spracovania / spätného získavania / recyklingu / utilizácie. Informácie o miestach zberu/odberu poskytujú miestne orgány a predajci tohto druhu techniky. Opatrovaná technika môže byť tiež vrátená predajcovi, a to v prípade nákupu nového výrobku v množstve nie väčšiom ako nová kupovaná technika rovnakého druhu. Tieto zásady sa týkajú územia Európskej únie. V prípade iných krajín dodržiajte právne regulácie platné v danej krajine. Odporúča sa kontaktovať distribútora nášho výrobku na danom území.

ПОЗНАМКЫ / ПОКЫН

Недодržиванне покынов тоhto návodu môže viesť napr. k vzniku požiaru, opareniu, úrazu elektrickým prúdom, telesným úrazom a ďalším hmotným a nehmotným škodám.

UA
ПРИЗНАЧЕННЯ / ЗАСТОСУВАННЯ
 Виріб призначений для застосування у домашньому господарстві і загального призначення.

МОНТАЖ

Технічні зміни вимагають згоди виробника. Перед початком монтажу необхідно

Verwendung des Produkts ohne oder mit zerbrochener Schutzscheibe ist unzulässig. Die Konstruktion des Produkts garantiert keine Widerstandsfähigkeit gegen spezielle Umgebungsbedingungen, z.B. aufgrund der Anwesenheit von Enteisungsmitteln, salzhaltiger Atmosphäre.

UMWELTSCHUTZ *

Auf Sauberkeit und die Umwelt achten. Wir empfehlen die Trennung der Verpackungsabfälle. Diese Kennzeichnung weist auf die Notwendigkeit hin, gebrauchte elektrische und elektronische Geräte selektiv zu sammeln. Solche gekennzeichneten Produkte dürfen nicht zusammen mit normalem Müll entsorgt werden. Bei Zuwiederhandlung droht eine Geldstrafe. Diese Produkte können schädlich für die Umwelt und die menschliche Gesundheit sein und erfordern eine spezielle Form der Umwandlung / der Rückgewinnung / des Recyclings / der Unschädlichbarmachung. Informationen zu Sammel-/Abholpunkten erteilen die lokalen Behörden oder die Verkäufer dieser Produkte. Gebrauchte Produkte können auch an den Verkäufer zurückgegeben werden, wenn die Zahl der alten die der neu gekauften nicht übersteigt. Die o.g. Prinzipien betreffen das Gebiet der EU. Im Falle anderer Länder sind die rechtlichen Bestimmungen des jeweiligen Landes anzuwenden. Wir empfehlen, den Händler unseres Produkts im jeweiligen Gebiet zu kontaktieren.

ANMERKUNGEN / HINWEISE

Die Nichtbeachtung der Empfehlungen der vorliegenden Hinweise kann u.a. zu Bränden, Verbrennungen, Stromschlägen, physischen Verletzungen und anderen materiellen und immateriellen Schäden führen.

EE
EESMÄRK / RAKENDUS
 Seade mõeldud ärakasutamiseks elamumajanduses ja üldesemärkideks.

MONTEERIMINE

Tehnilised muudatused reserveeritud. Enne kokupanemise tööde asumist tutvta kasutamisejuhendiga. Monteerimisotsiõid peab sooritama vastavaid kvalifikatsioone omav isik. Igasugu tehinguid sooritada väljalülitatud toitevooluk korral. Tuleb säilitada erilised ettevaatlikuse vahendid. Seade omab vastavat kaitses kontaktühendust/klemmi. Kaitsesjuhtme mitte ühendamine ähvardab elektrivooluloõgiga. Kokkupanemise skeem: vaata illustratsiooni. Enne esimest kasutamist tuleb ülekontrollida seade õigepärast mehaanilist kinnitust ja elektrilist ühendust. Seade võib olla ühendatud toitlustus energiviõrguga, mis täidab seaduse poolt ettenähtud energia kvaliteedi normid. Kasutada ainult vastava läbimõõduga toitekaableid.

OTSTARBEKOHASED OMADUSED

Seaded kasutada ruumide sees ja/või väljaspool ruumi.

EKSPLUATATSIOONILISED / HOOLDUS SOOVITUSED

Hooldus töösid sooritada väljalülitatud toitevooluga. Ärge katke seadet. Seade võib kuumeneda kõrgtematele temperatuuridele. Valgusalikaks kuumeneb ülesse kõrge temperatuurini. Valgusealika väljavahetamist sooritada peale toote maha ajumist: vaata illustratsiooni. Lubamata on seadme kasutamine ilma või pragenenud kaitseklaasiga. Tootekujundus ei taga immuunsust teatavate keskkonnatingimustes, näiteks jäätõrje vahendide esinemise, soola õhku esinemise tõttu.

KESKONNAKAITSE *

Hoolitse puhtuse ja keskkonna eest. Soovitame pakendijäätmete segregatsiooni. See märgistus näitab vajadust eraldi koguda ärakasutatud elektri - ja elektronikaosmeid. Tooteid sel viisi märgistatud, trahvi ähvardusel, ei tohi väljavastata tavalisel prügikasti koos muude jäätmetega. Sellised tooted võivad olla kahjulikud keskkonnale ja inimeste tervisele, nad nõuavad erilist ümbertöötlmist / taaskasutamist / ringlusevõtu / kõrvaldamist. Teavet kogumispunktide/vastuvõtmise kohtade kohta saavad anda kohalikud omavalitsus võimud või selliste seadmete edasimüüjad. Kasutatud seadmeid võib tagastada ka müüjale, juhul, kui ostatevad kogus uusi tooteid ei ole suurem, kui ostatevad samalaadi uued seadmed oma kogusega on vastavuses. Ülevalpool toodud reeglid kehtivad Euroopa Liidu piirkonnas. Teiste riikide puhul tuleks kasutusele võtta kohalikke õigusakte, mis kehtivad antud riigis. Me soovitame teil ühendust võtta oma toote turustajaga teie piirkonnas.

MÄRKUSED / NÄPUAITED

Käesoleva käsiraamatus toodud soovituste eiramine, võivad põhjustada näiteks tulekahju, põletushaavu, elektrilööki, füüsilisi vigastusi ja muid kahjustusi nii materiaalseid ja immateriaalseid.

FI
TARKOITUKSET / SOVELLUTUKSET
 Tuote on tarkoitettu talous- ja yleiskäyttöön.

ASENNUS

Tuotteen tekninen muuttaminen kielletty. Lue alla olevat ohjeet ennen asennuksen aloittamista. Ainoastaan asianmukaisesti valtuutetun henkilön pitäisi suorittaa asennuksen. Kaikkia toimenpiteitä on suoritettava virran ollessa katkaistuna. On toimittava erittäin varovasti. Tuote on varustettu suojakontaktilla/-liittimellä. Suojajohtimen kytkennän puuttuessa syntyy sähköiskuvara. Asennuskaava: katso kuvat. Ennen käyttöönottoa varmista, että kiinnitys ja sähköliittäntä on suoritettu oikein. Tuotetta on kytkettävä ainoastaan sellaiseen sähköverkkoon, joka täyttää laissa määrättyjä sähköstandardeja. Käytä asianmukaisia kaapelien poikkipinta-aloja.

OMINAISUUDET

Tuote on tarkoitettu sisä- /ja/tai ulkokäyttöön.
KÄYTTÖSUOITUKSET / HUOLTO
 Huolto on suoritettava virran ollessa katkaistuna. Älä peitä tuotetta. Tuote voi kuumentua huomattavasti. Valonlähde kuumentuu huomattavasti. Valonlähden vaihtoa on suoritettava tuotteen jäähtyttyä: katso kuvat. Ei saa käyttää tuotetta sen suojalasin vaurioitussa tai puuttuessa. Tuotteen rakenne ei takaa suojausta erityisiltä olosuhteilta, esim. sulatusaineilta tai suolaiselta ilmastolta.

YMPÄRISTÖNSUOJELU *

Pidä huolta ympäristöstä. Suosittelemme lajittelemaan pakkauksen purun jälkeisiä jätteitä. Tämä merkinät tarkoittaa sitä, että kuluneet sähkölaitteet on kierrätettävä. Näin merkittyjä laitteita ei saa heittää talousjätteiden joukkoon sakon ohalla. Tällaiset tuotteet saattavat olla haitallisia ympäristölle ja terveydelle sekä vaativat erityistä käsittelyä, talteenotto-, kierrätys- tai hävitysmenetelmää. Paikallisviranomaiset tai samantyyppisten tuotteiden toimittajat antavat tietoa keräyspaikoista. Kuluneita laitteita voidaan myös palauttaa myyjälle korkeintaan samassa määrin, kuin ostatevava uusi samankaltainen tuote. Yllä mainitut säännöt ovat voimassa Euroopan unionin alueella. Muissa maissa on noudatettava

kansallisia lainmääräyksiä. Suosittelemme ottamaan yhteyttä aluekohtaiseen jätteenmyyjääme.

TIEDOT / OHJEET

Tämän käyttöohjeen määräyksien laiminlyönti voi aiheuttaa esim. tulipalon, palovamman, sähköiskun, loukkaantumisen sekä muita aineellisia ja aineettomia vahinkoja.

FR
DESTINATION / APPLICATION
 Produit destiné à l'utilisation dans les ménages et aux destinations générales.

INSTALLATION

Modifications techniques réservées. Avant de commencer l'installation lisez le mode d'emploi. Installation doit être effectuée par une personne possédant les certificats d'aptitude convenables. Toutes les opérations doivent être effectuées avec la tension débranchée. Il faut rester très prudent. Produit possèdè contact / borne de protection. Manque de raccordement du câble de protection entraîne le risque de commotion électrique. Schema de l'installation: voir les illustrations. Avant la première mise en marche il faut s'assurer si le fixage mecanique est correct ainsi que la connection électrique. Produit peut être branché au réseau d'alimentation qui est conforme aux standards de qualité d'énergie définis par la loi. Utiliser les diamètres des câbles d'alimentation bien assortits.

CARACTERISTIQUES FONCTIONELLES

Utiliser le produit à l'intérieur et/ou à l'extérieur des locaux.

RECOMMANDATIONS D'EXPLOITATION / MAINTENANCE

Maintenance doit être effectuée avec l'alimentation débranchée. Ne pas couvrir le produit. Produit peut se réchauffer jusqu'à la temperature élevée. Source de produit se chauffe jusqu'à la température élevée. Faire changer la source de lumière après avoir éteint le produit: voir les images. Il est interdit d'utiliser le produit sans le vitre ou avec le vitre de protection endommagé. La structure du produit ne garantit pas la résistance aux conditions de l'environnement particulières p. ex. pour des raisons de la présence des produits de décongélation, de l'entourage salin.

PROTECTION DE L'ENVIRONNEMENT *

Gardez la propriété et protégez l'environnement. La ségrégation des déchets d'emballage est recommandée.

Ce marquage indique la nécessité de la collecte selective des appareils électriques et électroniques usés. Les produits marqués de cette façon ne peuvent pas, sous la peine d'amende, être jetés aux poubelles avec les déchets ordinaires. Ces produits peuvent être nuisibles pour l'environnement et pour la santé des hommes, il exigent les formes spéciales de la transformation / de la récupération / du recyclage et de la neutralisation. Informations sur les points de ramassage /réception sont données par les autorités locales ou le vendeur de ce type de matériel. Matériel usé peut être aussi rendu au vendeur en cas de l'achat de nouveau matériel en quantité inférieur ou égal au nouveau matériel acheté de même type. Susdits principes concernent le territoire de l'Union Européenne. En cas d'autres pays appliquer les dispositions en vigueur dans un pays concerné. Nous recommandons de contacter le distributeur de notre produit dans le territoire concerné.

REMARQUES / INDICATIONS

La non observation des indications du présent,

ode d'emploi peut entraîner par exemple aux incendies, aux brûlures, à la commotion électrique, aux lésions physiques et aux autres dommages matériels et immatériels.

GB
INTENDED USE / APPLICATION

Product designed for the use in households and for other similar general applications.

Mounting

Technical changes reserved. Read the manual before mounting. Mounting should be performed by an appropriately qualified person. Any activities to be done with disconnected power supply. Exercise particular caution. Product has a protective contact/terminal. Failure to connect the protective lead may lead to electric shock. Mounting diagram: see pictures. Check for proper mechanical fastening and connection to electrical power prior to first use. The product can be connected to a supply network which meets energy quality standards as prescribed by law. Use appropriate diameters of the power leads.

FUNCTIONAL CHARACTERISTICS

Product can be used either indoors or outdoors.

USAGE GUIDELINES / MAINTENANCE

Any maintenance work must be done when the product is disconnected from power supply. Do not cover the product. Product may heat up to a higher temperature. The light source becomes heated to a high temperature. Replacement of light source to be performed after the product cools down: see pictures. It's forbidden to use the product with damaged protective cover. The construction of the product offers no resistance to specific conditions, e.g. due to the presence of defrosting substances and salt atmosphere.

ENVIRONMENTAL PROTECTION *

Keep your environment clean. Segregation of post-packaging waste is recommended.

This labelling indicates the requirement to selectively collect waste electronic and electrical equipment. Products labelled in this way must not be disposed of in the same way as other waste under the threat of a fine. These products may be harmful to the natural environment and health, and require a special form of recycling/neutralising. Information on collection centres is provided by local authorities or sellers of such goods. Used items can also be returned to the seller when new product is purchased, in quantity no larger than the purchased item of the same type. The above rules regard the EU area. In the case of other countries, regulations in force in a given country must be applied. Contacting the distributor of our products in a given area is recommended.

COMMENTS/GUIDELINES

Failure to follow these instructions may result in e.g. fire, burns, electrical shock, physical injury and other material and non-material damage.

HR

NAMENA/UPOTREBA

Proizvod namenjen korišćenju u domaćinstvu i za opštu primenu.

MONTAŽA

Zadržano pravo na tehničke izmene. Pre početka montaže pročitajte uputstvo. Montažu po mogućnosti mora da vrši stručno lice. Sve radnje obavljajte nakon isključenja napajanja. Sačuvajte posebno opreznost. Proizvod opremljen sučeljem/zaštitnom stezaljkom. Kod montaže bez zaštitnog kabla postoji rizik od strujnog udara. Šema montaže: gledaj crteže. Pre prvog puštanja u rad proverite je li proizvod montiran i priključen na

struju na pravilan način. Proizvod može biti priključen na napojnu mrežu koja zadovoljava zakonski određene standarde za kvalitet električne energije. Koristite pravilno odabrane prečnike napojnih kablova.

FUNCTIONALNE OSOBINE

Proizvod koristi se unutra/i/ili izvan.

PREPORUKE U VEZI EKSPLOATACIJE / KONZERVACIJA

Konzervaciju obavljajte nakon isključenja napona. Ne pokrivajte proizvod. Proizvod može se zagrevati do povećane temperature. Izvor svetla se zagreva do visoke temperature. Zameni izvora svetla vršite kada se proizvod ohladi: gledajte sliku. Nedopustljivo je korišćenje proizvoda bez ili sa oštećenim zaštitnim staklom. Konstrukcija proizvoda ne garantuje otpornost na posebne uslove sredine nr. zbog prisutstva sredstava za odmrzavanje, sone atmosfere.

ZAŠTITA ŽIVOTNE SREDINE *

Održavajte čistoću i brinite o životnoj sredini. Preporučujemo segregaciju otpada od ambalaže. Takva oznaka pokazuje potrebu selektivnog skupljanja potrošenih električnih i elektronskih uređaja. Tako označenih proizvoda, pod pretnjom novčane kazne, ne može da se baca u obično smeće zajedno sa drugim otpadima. Takvi proizvodi mogu da budu štetni po životnu sredinu te ljudsko zdravlje, zahtevaju specijalno p r e r a d i v a n j e / p o n o v n o korišćenje/reciklaža/onesposobljenje. Informacija o stanicama za sakupljanje/prijem raspoloža lokalna vlast ili prodavci takve opreme. Potrošenu opremu također se može predati kod prodavca, u količini koja nije veća nego kod novo kupljenog uređaja iste vrste. Ovi principi se tiču područja Evropske unije. Preporučujemo kontakt sa distributerom našeg proizvoda na datom području.

PRIMEDBE/UPUTSTVA

Nepridržavanje toga uputstva može dovesti do požara, opekotine, udara struje, telesne povrede, te druge materijalne i nematerijalne štete.

HU

RENDELLETÉS/ ALKALMAZÁS

A termék felhasználható háztartásban és az általános rendeltetésű megvilágításhoz.

SZERELÉS

Műszaki változás fenntartva. A szerelés előtt olvassa el a szerelési útmutatót. A szerelés csak az erre jogosult személy végezheti. A szerelés valamennyi lépését kikapcsolt áram mellett kell végezni! A szerelés különös óvatosságot igényel! A termék rendelkezik a védéscsatlakozó kapocsca/ védő é r i n t k e z ő v e l . A v é d ő v e z e t é k csatlakoztatásának a hiánya villamos áramütést okozhat. A szerelés vázлата: rajzai. Az első használat előtt ellenőrizze a mechanikus rögzítést és az elektromos összekötés megfelelőségét. A termék kapcsolható a jogszabályban meghatározott minőségi követelményeknek megfelelő áramhálózathoz. Alkalmazza a megfelelő átmérőjű tápvezetékeket.

FUNCTIONÁLIS JELLEMVONÁSOK

A termék kültéren és/vagy beltérben használható. **HASZNÁLATI JAVASLATOK / KARBANTARTÁS** Karbantartás csak a kikapcsolt áramellátással végezhető. A terméket ledelni tilos. A termék felhevülhet magasabb hőmérsékletre. A fényforrás magas hőmérsékletre felhevül. A fényforrást csak a termék lehűlése után szabad végezni: lásd: ábrák. Megengedhetetlen a termék használata a repedt védőüveggel vagy a védőüveg nélkül. A termékserkezet nem garantálja a különös környezeti hatásokkal szembeni

ellenállást, pl. tekintettel a jégmentesítő szerek jelenlétére, a sós légrétegre.

KÖRNYEZETVÉDELLEM *

Ügyeljen a tisztaságra és a környezetre. Javasolt a csomagolási hulladék szegregációja.

Ez a jel mutatja az elhasználdótt elektromos és elektronikus berendezés szelektív gyűjtésének a szükségességét. Így megjelölt termékek a bírság kiszabásának a terhe alatt szokásos szeméttárolóba nem dobtathók ki. Ilyen termékek árosak lehetnek a környezetre és az emberi egészségre, a feldolgozás / újrahasznosítás / kezelés / hatástalanítás különös formáját igénylik. Információk a gyűjtőhelyekre vonatkozóan a helyi hatóságoktól vagy az érintett berendezés forgalmazótól kaphatók. Az elhasználdótt berendezést az eladója is köteles átvenni az új ugyanilyen típusú berendezés ugyanilyen mennyiségben történő vásárlása esetén. A fenti szabályok az Európai Unió területén érvényesek. Más ország esetén az adott ország területén hatályos jogszabályokat kell alkalmazni. Lépjen kapcsolatba a termékeink adott területen működő forgalmazójával.

TANÁCSOK / JAVASLATOK

A jelen útmutató figyelmen kívül hagyása a tűz, áramütés, égés, testi sérülés és egyéb anyagi és nem anyagi kár veszélyével járhat.

IT

DESTINAZIONE / USO

Prodotto destinato all'uso in ambito domestico e in ambiti generali.

ASSEMBLAGGIO

Modificare tecniche riservate. Prima di procedere con l'assemblaggio si prega di consultare le istruzioni. L'assemblaggio deve essere effettuato da una persona con appropriata competenza. Eseguire qualsiasi operazione con l'alimentazione disinserita. E' necessario adottare particolare cautela. Il prodotto possiede un contatto/morsetto di protezione. Il mancato collegamento del cavo di protezione genera il rischio di scosse elettriche. Schema di assemblaggio: vedi illustrazioni. Prima del primo utilizzo, occorre accertarsi che il fissaggio meccanico e il cablaggio elettrico siano corretti. Il prodotto può essere collegato ad una rete d'alimentazione che soddisfi gli standard di qualità energetici definiti dalla legislazione. Utilizzare cavi di alimentazione di diametro appropriato.

CARATTERISTICHE FUNZIONALI

Prodotto da utilizzare in ambienti interni e/o all'esterno.

RACCOMANDAZIONI D'USO E MANUTENZIONE

Eseguire la manutenzione solo con l'alimentazione disinserita. Non coprire il prodotto. Il prodotto può riscaldarsi fino a temperature elevate. La fonte di luce si riscalda fino a temperature elevate. La sostituzione della fonte luminosa deve essere effettuata dopo il raffreddamento del prodotto. vedi illustrazioni. Non è ammesso l'uso del prodotto privo del vetro di protezione o con vetro di protezione rotto. La costruzione del prodotto non garantisce resistenza alle condizioni particolari dell'ambiente es. Per la presenza dei pezzi di sbrinamento, atmosfera salina.

PROTEZIONE AMBIENTALE *

Prenditi cura della pulizia e dell'ambiente. Si consiglia la differenziazione degli imballaggi da smaltire.

Questa etichetta indica la necessità di raccolta differenziata dei rifiuti di apparecchiature elettriche ed elettroniche. I prodotti con questa etichetta, a pena di ammenda, non possono essere smaltiti nella spazzatura ordinaria insieme

ad altri rifiuti. Questi prodotti possono essere dannosi per l'ambiente e la salute umana, e richiedono particolari forme di trattamento / recupero / riciclaggio / neutralizzazione. Informazioni sui punti di raccolta/ritiro, sono disponibili presso le autorità locali o i rivenditori di tali attrezzature. Le attrezzature usate possono anche essere rese al rivenditore, in caso di acquisto di un nuovo prodotto, in quantità non maggiore dei nuovi prodotti dello stesso genere acquistati. Le regole di cui sopra si applicano nell'area dell'Unione Europea. Nel caso di altri paesi, è necessario utilizzare le norme giuridiche in vigore in quella nazione. Si consiglia di contattare il distributore del prodotto nella zona interessata.

AVVERTENZE / SUGGERIMENTI

Non attenendosi alle raccomandazioni di queste istruzioni si possono provocare, ad esempio, incendi, scottature, scosse elettriche, lesioni fisiche e altri danni materiali e immateriali.

LT

PASKIRTIS / TAIKYMAS

Gaminys skirtas vartoti namų ūkiuose ir bendriems vartotojų tikslams.

MONTAVIMAS

Draudžiama daryti techninius pakeitimus. Prieš pradėdant montuoti susipažink su instrukcija. Montavimą turi atlikti asmuo turintis atitinkamus įgalinimus. Visi darbai turi būti atliekami atjungus maitinimą. Būtinias ypatingas atsargumas. Gaminys turi kontaktų/apsauginį gnybtą. Neprijungus apsauginio laido, kyla elektros smūgio pavojus. Montavimo schema: žiūrėk iliustraciją. Prieš pirmą panaudojimą reikia įsitikinti, kad gaminys yra taisyklingai mechaniškai sumontuotas ir tinkamu ūdu elektriskai sujungtas. Gaminys gali būti prijungtas prie maitinimo tinklo, kuris atitinka teisės aktais patvirtintus energetinius kokybės standartus. Reikia taikyti tinkamus maitinimo laidų diametrus.

FUNCTIONALUMU BRUOŽAI

Gaminį skirtas vartoti patalpų viduje ir/arba išorėje.

EKSPLOATAVIMO REKOMENDACIJOS / KONSERVAVIMAS

Konservavimas turi būti atliekamas atjungus maitinimą. Neuždengti gaminio apdangalais. Gaminys gali įšilti iki padidintos temperatūros. Šviesos šaltinis sušyla iki aukštos temperatūros. Šviesos šaltinį keičimą galima atlikti gaminiui ataušus. žiūrėk iliustracijas. Uždrausta naudoti gaminį be apsauginio stiklo arba jam supušyš. Gaminio konstrukcija neūžtikina atsparumo specialioms aplinkos sąlygoms, pvz. dėl šildomųjų priemonių, sūrios aplinkos.

APLINKOSAUGA *

Rūpinkitės švarumui ir aplinka. Rekomenduojame naudotųjį pakuočių atliekų segregavimą. Šis ženklinimas nurodo, kad sudevėti elektriniai ir elektroniniai įrenginiai privalo būti selektyviai surinkami. Taip paženklintų gaminių negalima išmesti į komunalinių atliekų savartyną kartu su kitomis šiukšlėmis - už tai gresia piniginė bauda. Tokie gaminiai gali būti kenksmingi kaip aplinkai, taip ir žmonių sveikatai, jiems turi būti taikomos specialios lialyvos perdirbimo priemonės siekiant užtikrinti tų atliekų utilizavimą, nukenksminimą, antrinį panaudojimą. Informacijos dėl surinkėjų/priėmėjų perduoda vietos valdžios arba šio tipo įrenginio pardavėjai. Sudevėtas įrenginys taip pat gali būti perduotas pardavėjui, nupirkus naują gaminį, kiekiu kuris neperžengia šio tipo nupirkto įrenginio kiekį. Ankščiau minėtos taisyklės liečia Europos Sąjungos teritoriją. Kitose šalyse reikia taikyti teisinius reguliavimus, kurie

galioja šioje šalyje. Rekomenduojame susisiekti su mūsų tiekėju, atitinkamoje teritorijoje.

PASTABOS / NURODYMAI

Nesilaikymas šios instrukcijos nurodymų gali sukelti pvz. gaisrą, nuplykimus, elektros smūgį, fizinius pažeidimus bei kitokias materialias ir nematerialias žalias.

LV

IZMANTOJUMS / LIETOŠANA

Izstrādājums ir paredzēts lietošanai mājaimniecībās un vispārējam izmantojumam.

MONTĀŽA

Aizliegts veikt tehniskas izmaiņas. Pirms montāžas iepazīstieties ar instrukciju. Montāža jāveic personai kam ir piemērotas kvalifikācijas. Visas darbības jāveic esot izslēgtam spriegumam. Jābūt īpaši piesardzīgam. Izstrādājumam ir drošības kontakts/spaile. Ja drošības vads nav pieslēgts parādās elektrošoka risks. Montāžas shēma: skatīties ilustrācijas. Pirms pirmās lietošanas jāpārīecinās, vai ir piemērots mehāniskais piestiprinājums un elektriskā pieslēgšana. Izstrādājumu var pieslēgt barošanas elektrotīklam, kas atbilst enerģijas kvalitātes standartiem pēc likuma. Lietojiet piemērotus barošanas vadu diametrus.

FUNCTIONĀLĀS ĪPAŠĪBAS

Izstrādājums jālieto telpu iekšā/ārpusē.

EKSPLUĀTĀCIJAS NORĀDĪJUMI / KONSERVĀCIJA

Konservācija jāveic esot izslēgtam spriegumam. Neapklāiet izstrādājumu. Izstrādājums var iesildīties līdz paaugstinātas temperatūras. Gaismas avots iesilīs līdz aukstai temperatūrai. Gaismas avota nomaina jāveic pēc tam kad izstrādājums atdzisis: skatīies ilustrācijas. Nedrīkst lietot izstrādājumu ja drošības stiklam ir spraugas. Izstrādājuma konstrukcija nenodrošina izturību pret speciāliem apstākļiem, piem. atkausēšanas līdzekļu, šāšasvīdes dēļ.

VIDES AIZSARDŽĪBA *

Rūpējieties par tīrību un apkārtējo vidi. Ieteicam šķīrot iepakojumu atkritumos. Tas apzīmējums rāda ka ir vajadzība selektīvi vākt lietotas elektriskās un elektroniskās iekārtas. Tajā veidā apzīmēti izstrādājums, neizpildes gadījumā paredzot naudas sodu, nedrīkst izmest kopā ar parastiem atkritumiem. Tādi izstrādājumi var būt kaitīgi videi un cilvēku veselībai, tie pieprasa speciāla tipa pārstrādāšanas / otrreizēja izmantošana / reciklēšana / neutralizēšana.

Informāciju par vākšanas/saņemšanas punktiem var iegūt no reģionālas valdības vai šī tipa iekārtas pārdevēja. Lietotu iekārtu var arī atdot pārdevējam, gadījumā kad tiek iepirkts jauns izstrādājums daudzumā, kas nepārsniedz tā paša tipa iepirktas iekārtas daudzumu. Iepriekšminēti norādījumi attiecas uz Eiropas Savienības teritoriju. Citās valstīs jāievēro juridiski noteikumi, kas ir spēkā attiecīgā valstī. Ieteicam sazināties ar mūsu izstrādājuma izplārtāju attiecīgajā reģionā.

PIEZĪMES / NORĀDĪJUMI

Šīs instrukcijas norādījumu neievērošana var novest līdz piem. ugunsgrēka radīšanai, apdegumiem, elektrošokam, fiziskiem ievainojumiem un citiem materiāliem vai nemateriāliem zaudējumiem.

NL

BESTEMMING / TOEPASSINGSGEBIED

Product bestemt voor gebruik in huishouding en ruimen van algemeen gebruik.

MONTAGE

Technische veranderingen gereserveerd. Voor montage lees instructie. Montage zou kwalificeerde persoon uitvoeren. Alle operaties

doen bij losgekoppelde stroominstallatie. Men moet bijzondere voorzichtigheid houden. Product heeft beschermings knopknunt. Geen aansluiting van beschermingskabel dreigt met verlamming door de stroom. Montage schema: kijk beelden. Voor eerste gebruik moet men mechanische montage en elektrische aansluiting controleren. Het product kan aangesloten worden tot elektrische leiding die vooldoet aan energie kwaliteits regels bepaald door de wetgeving. Gebruik goed aangepaste stroomkabels.

FUNCTIONAAL EIGENSCHAPPEN
Product gebruiken in binnen en/of buiteruimen.

GEBRUIKSAANWIJZING / KONSERWATIE

Konserwatiewerken alleen bij losgekoppelde elektriciteit. Product nie verdedken. Product kan zich verwarmen tot verhoogde temperatuur. Lichtbron verwarmt zich tot hoche temperatuur. Visseling van lichtbron maken na afkoelen van product: kijk beeld. Het is niet mogelijke gebruik van product met beschadigde beveiligingsglas. Constructie van het product garandeert geen weerstand tegen bepaalde omgevings omstandigheden, bijvoorbeeld van wegen de aanwezigheid van ontdooi middelen, zout milieu.

MILIEUBESCHERMING *

Houd schoonheid en beschermd het milieu. Aanbevolene verpakings afvalscheiding. Dat symbool betekend selectieve versameling van gebruikte elektrische en elektronische goederen. Producten met zulke symbool onder dwang van boete kan je niet tot gewone afvaal gaan. Zulke producten kunne schadelijk zijn voor het milieu en gezondheid van mensen. Ze hebben aparte form van verwerken / herstel / recycling / inactivatie nodig. Informaties over verzamelpplaatsen geven lokale administratie of verkopers van zulke producten. Verbruikte producten kunnen ook teruggegeven worden aan verkoper in geval van kopen van nieuwe producten, in niet grotere goeueelheid als nieuwgekochte product.

Bovengenoemde regels gelden op gebied van EU. In anderen landen moeten rechtelijke voorschriften gelett worden, die in dit land gelden.Neem contact met distributie van onze product op dat gebied.

LET OP/ BIJZONDERHEDEN

Zich niet houden aan regelingen van deze instructie kan leiden onder anderen tot brand, verbrandingen, overspanningen, en ander materiele en niet materiele schaden.

RO

SCOPUL / FOLOSIREA

Produsul destinat utilizării în gospodării și de uz general.

MONTAJUL

Modificări tehnice rezervate. Înainte de a trece pentru instalarea cistește instrucțiunâ. Persoană de instalare ar trebui să fie cu autoritatea competentă. Orice acțiune face după oprirea alimentării. Trebuie făcută atenția mare. Produsul contine contact/clemă de protecție. Lipsa de conexiune conductorului de protecție este pericole de șoc electric. Diagrama de instalare: a se vedea ilustratii. Înainte de prima utilizare, asigurați-vă că o conexiune buna de montare mecanice si electrice. Produsul poate fi conectat la rețea, care să corespundă standardelor de calitate definite de legislația de energie. Utilizati alese in mod corespunzător diametrurile de cabluri de alimentare.

CARACTERSTICE FUNCTIONALE

Utilizaji numai în interiorul și/sau la exteriorul. **RECOMANDARILE DE OPERARE / INTRETINERE**
Întreținerea se face cu alimentarea oprita. A nu se